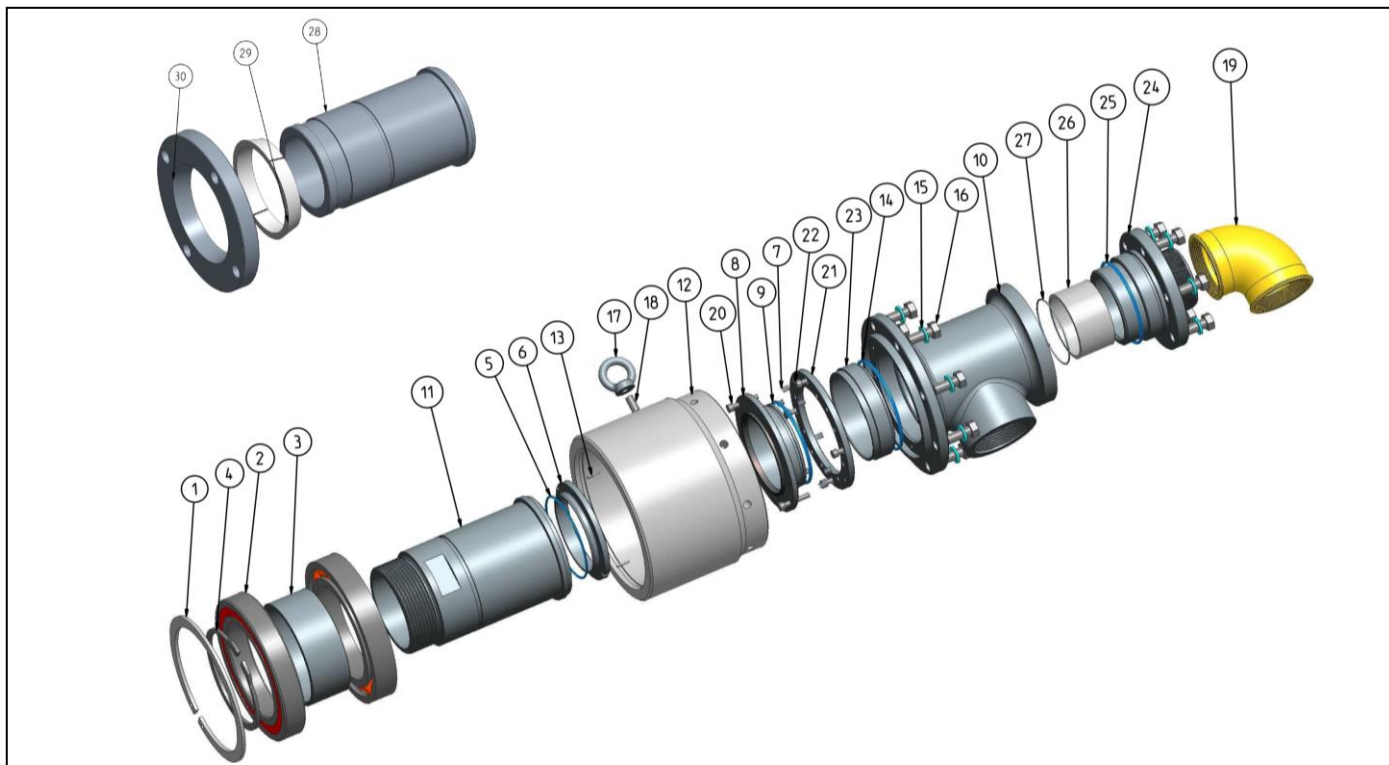


ISTRUZIONI SMONTAGGIO-RIPARAZIONE GR 90÷100 R



Prima di eseguire lavori sui giunti rotanti accertarsi che vengano rispettate le procedure di sicurezza imposte dalle vigenti normative. Leggere attentamente le istruzioni prima di procedere con la manutenzione. Consultare i disegni di assieme e/o consultare la società Turian od uno dei distributori autorizzati. Assicurarsi che il circuito non sia in pressione e scaricare l'eventuale pressione residua. Attendere l'eventuale raffreddamento del giunto. Utilizzare appropriati guanti.

MANUTENZIONE ORDINARIA

Consiste nel lubrificare periodicamente secondo la **tabella 1** allegata con la quantità di grasso OKS 432 o compatibile indicata nella **tabella 2** solo per i giunti rotanti dotati di ingrassatore. Eseguire giornalmente un controllo visivo delle eventuali perdite che possono verificarsi dalle connessioni, nel caso interrompere il funzionamento della macchina e provvedere ad eliminarle, qualora il giunto rotante perda, sostituirlo con uno nuovo e procedere come segue per la riparazione dopo essersi procurato il kit tenute e la coppia di cuscinetti.

SMONTAGGIO E SOSTITUZIONE CUSCINETTI E TENUTE

SMONTAGGIO

Ricordarsi di utilizzare guanti in lattice quando si maneggiano componenti lubrificati.

- Rimuovere viti e separare corpo **10** da corpo sifone **24**, rimuovere anello elastico **27** ed estrarre boccola **26**
- Rimuovere poi le viti **16** e separare corpo **10** da scatola cuscinetti **12**
- Rimuovere le due viti **20**, estrarre la tenuta statica **8**, le molle **7** e l'O-Ring **14**
- Rimuovere se necessario anello elastico **21** e boccola **22** (non inclusa nel kit standard)
- Ispezionare cuscinetti e qualora non abbiano danni si può rimuovere la sola tenuta rotante **6** col relativo O-Ring **5**
- Qualora i cuscinetti debbano essere sostituiti
- Rimuovere l'anello elastico **1** da scatola cuscinetti **12**

- Rimuovere il rotore **11** con i cuscinetti **2** utilizzando appropriati utensili (istruzione disponibile a richiesta)
- Rimuovere l'anello elastico **4** e sfilare cuscinetti **2** e relativo distanziale **3**
- Pulire ed asciugare accuratamente rotore **1**, corpo **10** e scatola porta cuscinetti **12**.

RIMONTAGGIO

- Inserire una nuova boccola **26** e montare anello elastico **27**
- Verificare che la sede dove lavora l'O-Ring **9** nel corpo **10** sia liscia e senza danneggiamenti
- Lubrificare con grasso silconico il foro dove alloggia la tenuta stazionaria **8** nel corpo **10** e gli O-Rings **9** e **14**
- Inserire nei fori le molle **7**
- Inserire la tenuta stazionaria **8** facendo attenzione che i fori sulla stessa siano corrispondenti ai fori sul corpo ed avvitare le viti **20** utilizzando un prodotto frenafili.
- Sul rotore **11** montare il primo cuscinetto **2** col lato aperto rivolto verso il filetto fino alla battuta, inserire il distanziale **3**, montare il secondo cuscinetto **2** col lato aperto rivolto verso il primo cuscinetto
- montare l'anello elastico **4**
- montare poi l'O-Ring **5** nella sua sede del rotore e lubrificarlo con grasso silconico
- inserire poi la tenuta rotante **6** posizionando la nicchia della stessa in corrispondenza della spina **13** presente nel rotore
- pulire con un panno pulito bagnato di acetone le superfici piane della tenuta rotante **6** e di quella stazionaria **8**
- inserire poi il rotore **11** nella scatola cuscinetti **12** in direzione verticale esercitando una leggera pressione assiale sul rotore fino a portarlo in posizione tale da scoprire la cava circolare per anello elastico **1**
- Installare l'anello elastico **1**
- Collegare il corpo **10** alla scatola porta cuscinetti **12** utilizzando le viti **16**, verificare che la coppia di serraggio sia **69,6 Nm**
- Sostituire O-Ring **25** e riassemblare corpi **24** e **10** con le viti
- Testarlo su banco prima di metterlo in servizio.

ISTRUZIONI SMONTAGGIO-RIPARAZIONE GR 90÷100 R

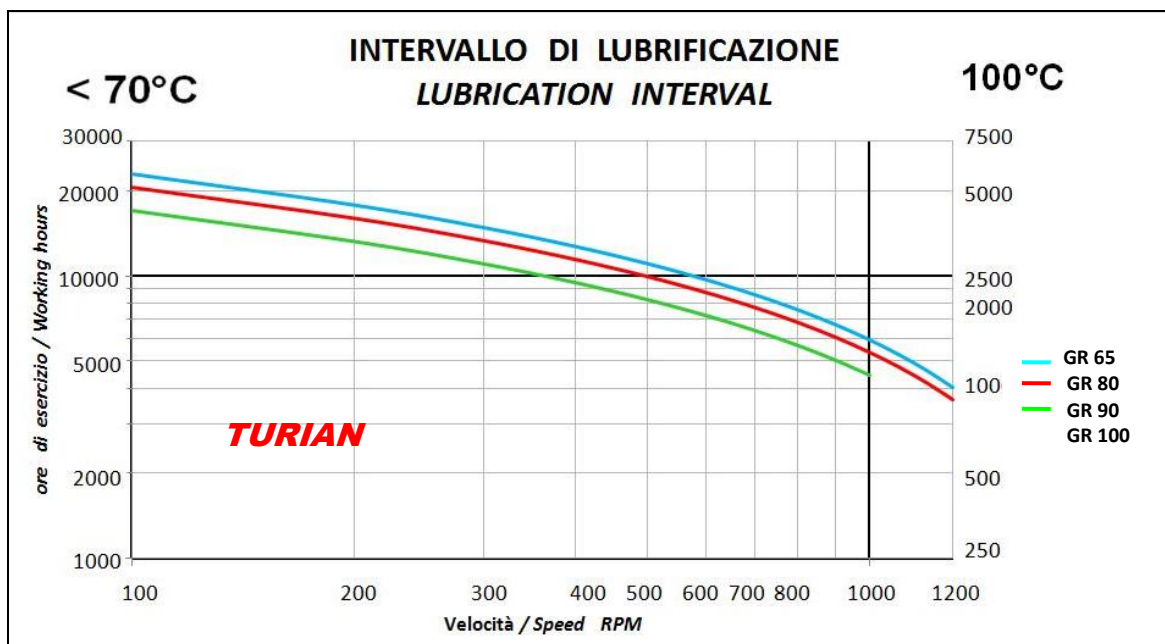


TABELLA 1 - temperatura di esercizio fino 100°C

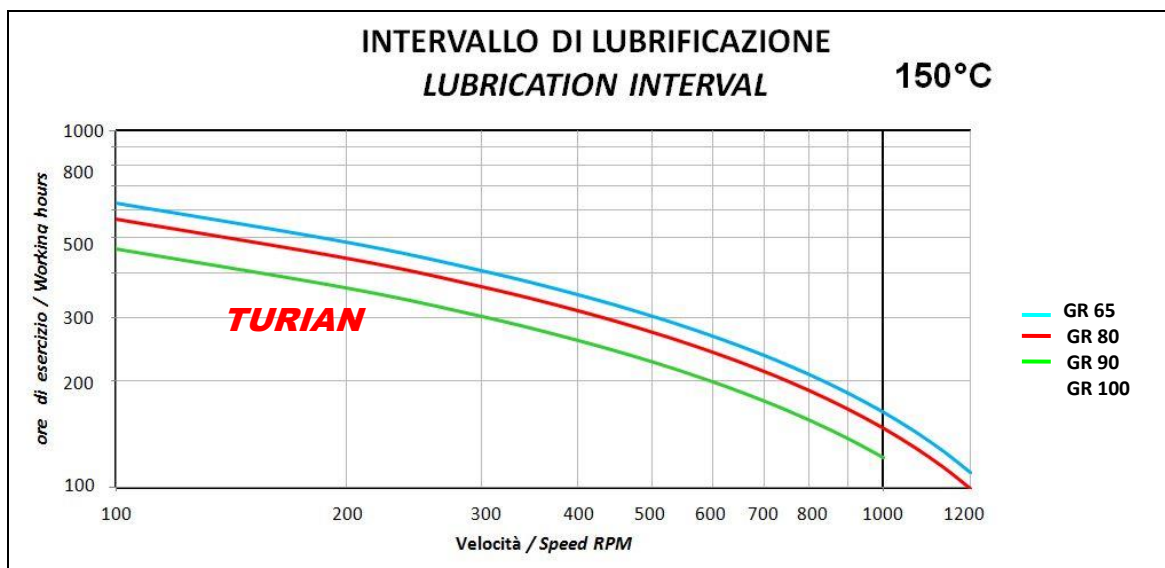


TABELLA 1 - temperatura di esercizio fino 150°C

Modello Type	Quantità di grasso per lubrificazione periodica Grease quantity for lubrication interval cm ³
GR-65-R	32
GR-80-R	42
GR-90-R	52
GR-100-R	52

TABELLA 2 - Quantità di grasso per lubrificazione