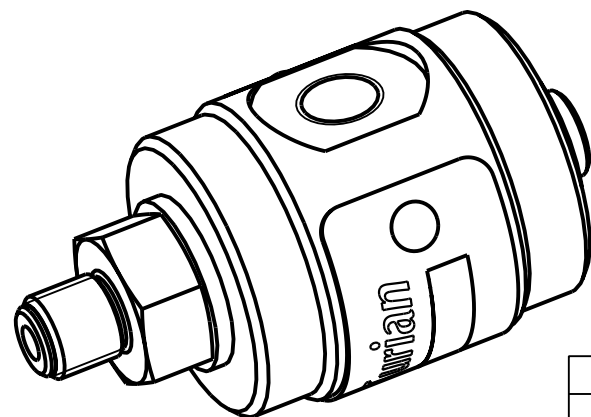
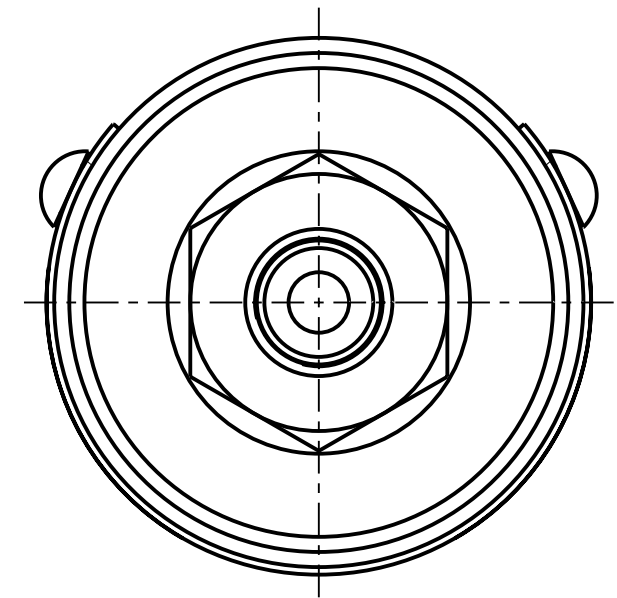
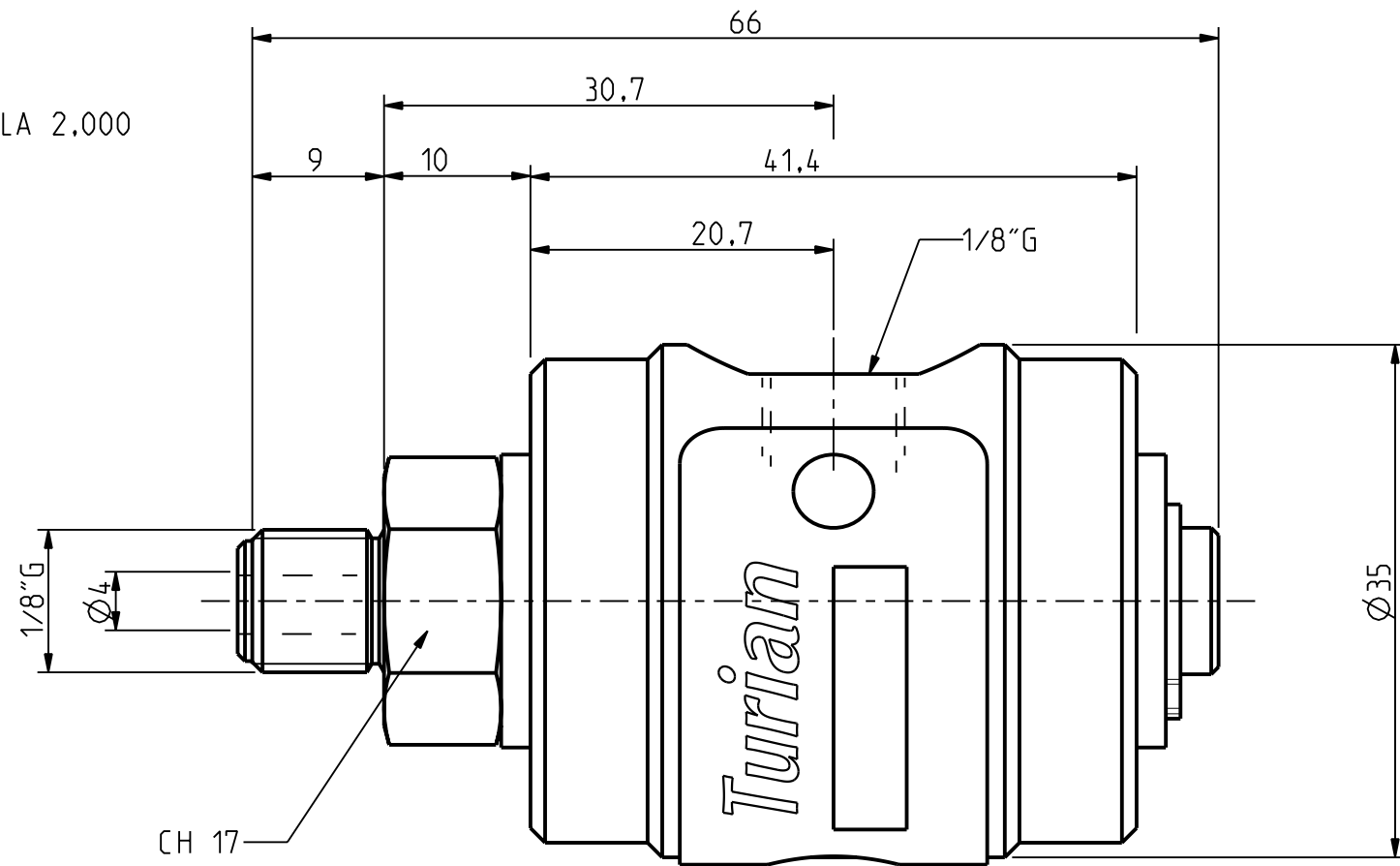


SCALA 2.000



| |
|------------|
| TARGHETTA |
| AIR 16 bar |
| GSN 04 |
| p 250 bar |
| T 90 °C |
| N 250 RPM |

| | | | | | |
|------------------------------|----------------------|--|-------|---------------------------|--|
| 5 | | | | quantità | RUGOSITA' μm Ra = 0.2 Ra = 0.8 Ra = 3.2 Ra = 12 Grezzo |
| 4 | | | | | |
| 3 | | | | smussi non quotati 0.3 mm | |
| 2 | | | | | |
| 1 | | | | trattamento | |
| | descrizione modifica | data | firma | | |
| materiale | | componente | | modello | |
| | | ASSIEME_GSN_04 | | GSN 04 | |
| data | firma | TOLLERANZA GENERALE DI LAVORAZIONE GRADO DI PRECISIONE UNI 5307 <input type="checkbox"/> Grossolano <input type="checkbox"/> Medio <input type="checkbox"/> Preciso | | scala | |
| 16-12-05 | | | | 1,000 | |
| TURIAN Castellanza | | descrizione | | | |
| | | GIUNTO GSN 04 1/8"G | | | |
| | | N° disegno | | 8541 | |