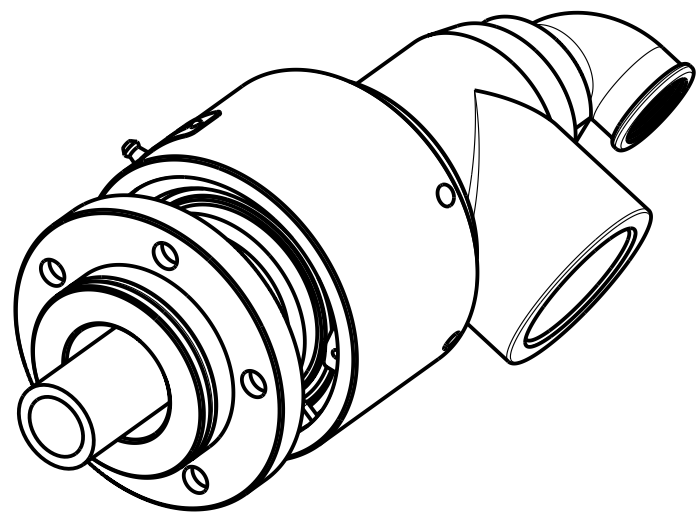


SIPHON TUBE NOT INCLUDED



TARGHETTA
GRF 50 LF-DB
p 40 bar
T 170 °C
N 1000 RPM

GRF 50 LF-DB

5				quantità	 RUGOSITA' μm Ra = 0.2 Ra = 0.8 Ra = 3.2 Ra = 12 Grezzo
4					
3				smussi non quotati 0.3 mm	
2					
1				trattamento	
	descrizione modifica	data	firma		
materiale		componente		modello	
		GRF_50_LF-DB		GRF 50 LF-DB	
data	firma	TOLLERANZA GENERALE DI LAVORAZIONE GRADO DI PRECISIONE UNI 5307		scala	 1,000
26-10-07		<input type="checkbox"/> Grossolano <input type="checkbox"/> Medio <input type="checkbox"/> Preciso			
TURIAN Castellanza		descrizione GIUNTO 2" G Flangiato N° disegno 9290-D			