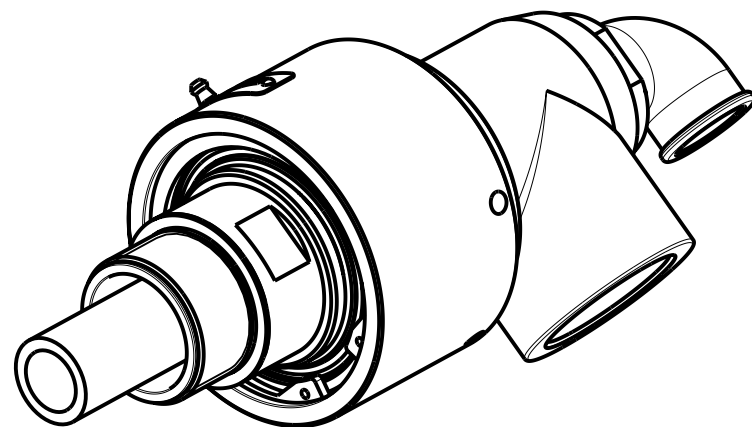


SIPHON TUBE NOT INCLUDED



TARGHETTA
GR 50 R-RH
p 40 bar
T 170 °C
N 1000 RPM

GR 50 R-RH

5				quantità	RUGOSITA' μm Ra = 0,2 Ra = 0,8 Ra = 3,2 Ra = 12 Grezzo
4					
3				smussi non quotati 0,3 mm	
2					
1				trattamento	
	descrizione modifica	data	firma		
materiale		componente		modello	
		GR_50_R_ASS		GR 50 R	
data	firma	TOLLERANZA GENERALE DI LAVORAZIONE GRADO DI PRECISIONE UNI 5307 <input type="checkbox"/> Grossolano <input type="checkbox"/> Medio <input type="checkbox"/> Preciso		scala	
03-05-05				1,000	
TURIAN Castellanza				descrizione	
				GIUNTO ROT. 2" Gas	
				N° disegno	8254 A