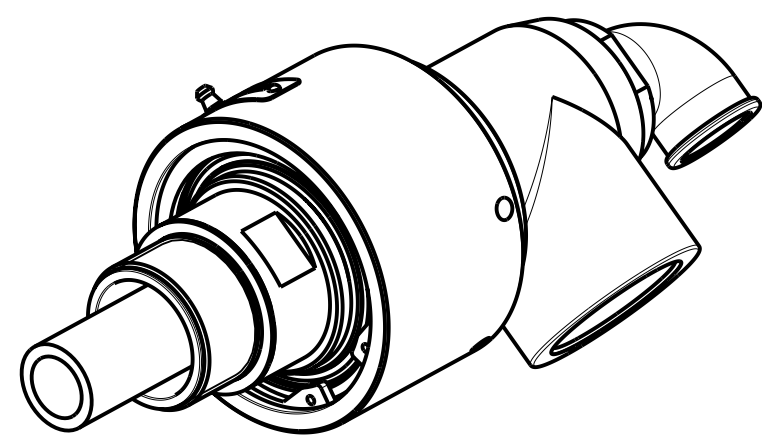


SIPHON TUBE NOT INCLUDED



TARGHETTA
GR 50 R-LH
p 40 bar
T 170 °C
N 1000 RPM

GR 50 R-LH

5				quantità	RUGOSITA' μm Ra = 0.2 Ra = 0.8 Ra = 3.2 Ra = 12 Grezzo
4					
3				smussi non quotati 0.3 mm	
2					
1				trattamento	
	descrizione modifica	data	firma		
materiale		componente		modello	
		GR_50_R_ASS		GR 50 R	
data	firma	TOLLERANZA GENERALE DI LAVORAZIONE GRADO DI PRECISIONE UNI 5307		scala	 1,000
03-05-05		<input type="checkbox"/> Grossolano <input type="checkbox"/> Medio <input type="checkbox"/> Preciso			
TURIAN Castellanza		descrizione		GIUNTO ROT. 2" Gas	
		N° disegno		8254	B