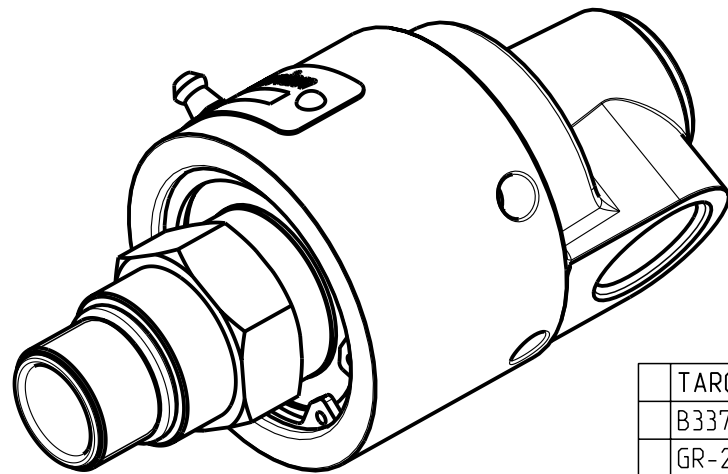


CH. ES. 36



TARGHETTA
B337-B
GR-20-250-LH
p 40 bar
T 170 °C
N 3000 RPM

5				quantità		RUGOSITA' μm Ra = 0.2 Ra = 0.8 Ra = 3.2 Ra = 12 Grezzo
4						
3				smussi non quotati	0.3 mm	
2						
1						
	descrizione	modifica	data	firma		
materiale			componente		modello	
			ASS_GR20-250		GR-20-250-LH	
data		firma		TOLLERANZA GENERALE DI LAVORAZIONE GRADO DI PRECISIONE UNI 5307		scala
22-11-12				<input type="checkbox"/> Grossolano <input type="checkbox"/> Medio <input type="checkbox"/> Preciso		1,000
TURIAN <i>Castellanza</i>				descrizione		
				GIUNTO 1"-14UNS		
N° disegno				<input checked="" type="checkbox"/> V <input type="checkbox"/> Ass <input type="checkbox"/> Esp		
				B337-B		