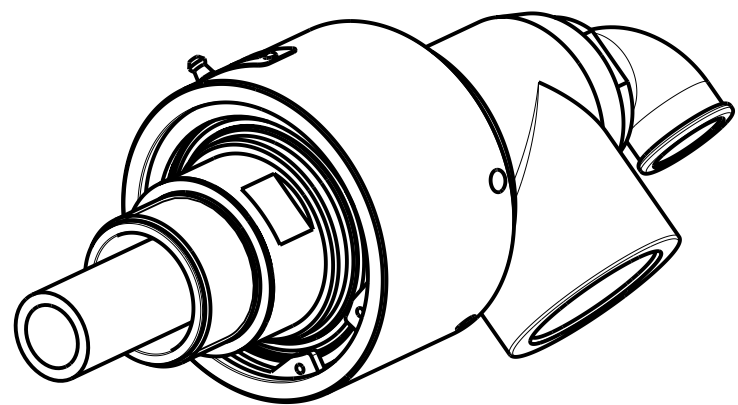


SIPHON TUBE NOT INCLUDED



TARGHETTA
GR 50 F-LH
P 40 bar
T 170 °C
N 1000 RPM

GR 50 F-LH

5				quantità	RUGOSITA' μm Ra = 0,2 Ra = 0,8 Ra = 3,2 Ra = 12 Grezzo
4					
3				smussi non quotati 0.3 mm	
2					
1				trattamento	
	descrizione modifica	data	firma		
materiale		componente		modello	
		GR_50_F_ASS		GR 50 F	
data	04.06.02	firma		TOLLERANZA GENERALE DI LAVORAZIONE GRADO DI PRECISIONE UNI 5307 <input type="checkbox"/> Grossolano <input type="checkbox"/> Medio <input type="checkbox"/> Preciso	scala 1,000
TURIAN <i>Castellanza</i>				descrizione GIUNTO ROT. 2" Gas	
N° disegno				8253	B